

IS 345 MX Highbay

COM1 - op de muur vierkant
EAN 4007841 010492
art.nr. 010492



infrared sensor
360°



max. 30 x 4 m

2000 W

max. 2000 W



IP54



2 - 1000 lux



5 sec - 15 min



manual override

Teach

Teach mode



energy saving

5 years

manufacturer's
warranty steinel-
professional.de/
garantie

Funcatiebeschrijving

Bewaking op het hoogste niveau. Infrarood-bewegingsmelder IS 345 MX Highbay voor binnen, ideaal voor grote hoogtes in loodsen, stellingmagazijnen, machinehallen, vertrek- en wachhallen, montagehoogte max. 16 m, registratiegebied 30 x 4 m (radiaal), grote aansluitkamer voor een eenvoudige montage, sterk relais voor een groot schakelvermogen. Verkrijgbaar als rechthoekige opbouw- en inbouwvariant.

Technische gegevens

Afmetingen (L x B x H)	65 x 95 x 95 mm	Led-lampen > 8 W	600 W
Fabrieksgarantie	5 jaar	Capacitieve belasting in µF	176 µF
Instellingen via	Afstandsbediening, Potentiometers, Smart Remote	Technologie, sensoren	passief infrarood, Lichtsensor
Met afstandsbediening	Nee	Montagehoogte	4,00 – 16,00 m
Variant	COM1 - op de muur vierkant	Montagehoogte max.	16,00 m
VPE1, EAN	4007841010492	Optimale montagehoogte	12 m
Uitvoering	Bewegingsmelder	Registratiehoek	Gang, 360 °
Toepassing, plaats	Binnen	Openingshoek	90 °
Toepassing, ruimte	stellingmagazijn, Binnen	Onderkruipbescherming	Ja
kleur	wit	verkleining van de registratiehoek per segment mogelijk	Ja
Kleur, RAL	9003	Elektronische instelling	Nee
Incl. hoekwandhouder	Nee	Mechanische instelling	Nee
Montageplaats	plafond	Reikwijdte radiaal	30 x 4 m (120 m ²)
Montage	Op de muur, Plafond	Reikwijdte tangentiaal	30 x 4 m (120 m ²)
Bescherming	IP54	schakelzones	280 schakelzones
Omgevingstemperatuur	van -20 tot 50 °C		

IS 345 MX Highbay

COM1 - op de muur vierkant
 EAN 4007841 010492
 art.nr. 010492



Technische gegevens

Materiaal	kunststof
Stroomtoevoer	220 – 240 V / 50 – 60 Hz
Schakeluitgang 1, ohms	2000 W
Schakeluitgang 1, aantal leds/TL-lampen	8 st
TL-lampen elekt. voorschakelapp.	1500 W
TL-lampen, ongecompenseerd	1000 VA
TL-lampen, seriegecompenseerd	400 VA
TL-lampen parallel gecompenseerd	400 VA
Schakeluitgang 1, laag voltage halogeenlampen	2000 VA
Led-lampen < 2 W	100 W
Led-lampen > 2 W < 8 W	300 W

Funcities	Normaal- / testbedrijf, Handmatig ON / ON-OFF
Schemerinstelling	2 – 1000 lx
Tijdinstelling	5 s – 15 Min.
basislichtfunctie	Nee
Hoofdlicht instelbaar	Nee
Schemerinstelling Teach	Ja
Regeling constant licht	Nee
Koppeling	Ja
Soort koppeling	Master/master
Koppeling via	Kabel
Koppeling, aantal	max. 10 sensoren
Product categorie	Bewegingsmelder

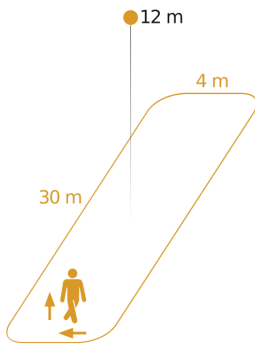
Toebehoren

EAN 4007841 009151	Afstandsbediening Smart Remote
EAN 4007841 559410	Service-afstandsbediening RC8
EAN 4007841 056711	Zwart paneel voor IR sensoren

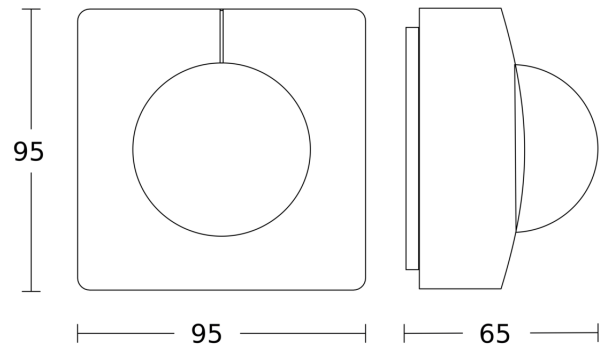
IS 345 MX Highbay

COM1 - op de muur vierkant
EAN 4007841 010492
art.nr. 010492

Registratiebereik

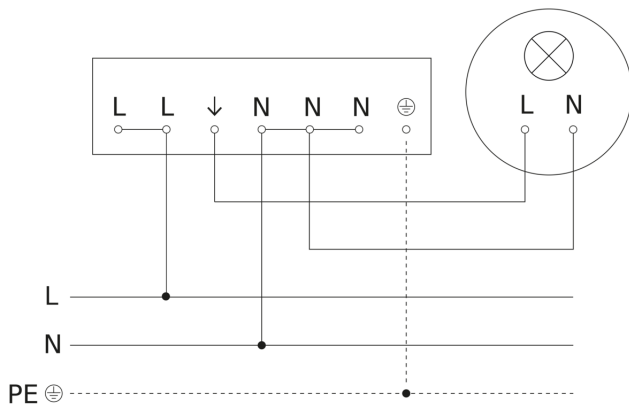


Maten



Mogelijke montagehoogte: 4,00 m - 16,00 m
Oranje: radiaal en tangentiaal

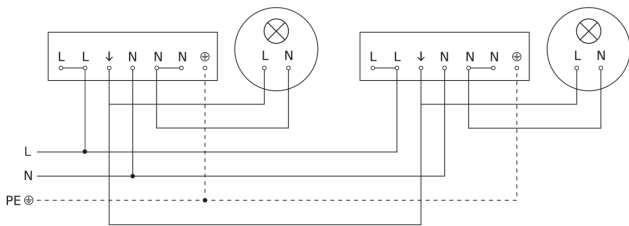
aansluitschema



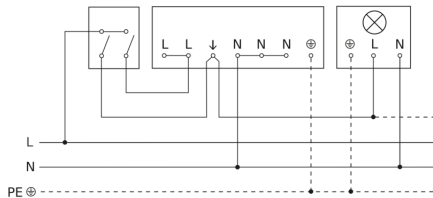
IS 345 MX Highbay

COM1 - op de muur vierkant
EAN 4007841 010492
art.nr. 010492

aansluitschema voor meerdere sensoren



Aansluiting met serieschakelaar voor handschakeling en automatische werking



Schakelschema Aansluiting via een wisselschakelaar voor continu en automatisch bedrijf

